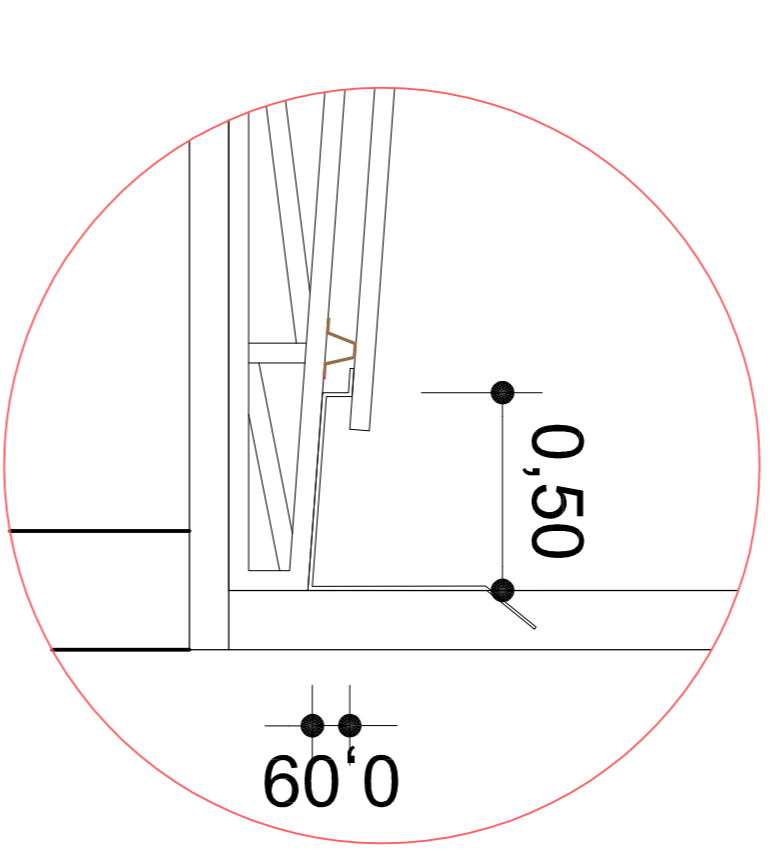


AGUAS PLUVIAIS
DETALHAMENTO DOS TUBOS DE QUEDA
ESCALA: 1/50



AGUAS PLUVIAIS
DETALHE DA CALHA
SEM ESCALA

Lista de Materiais - Planta	
PVC Acessórios	
FIXAÇÃO DE TUBOS VERTICAIS DE 100MM	32,57 m
PVC Esgoto	
Joelho 90	36 pç
Tubo rígido c/ ponta lisa	35,94 m
Junção Simples	1 pç

LEGENDA IMPLANTAÇÃO

ITEM	DISCRIMINAÇÃO DE ITEM	DIMENSÃO
	CAIXA DE INSPEÇÃO 60X60X60 CM A CONSTRUIR	1 UND
	GRELHA DE FERRO FUNDIDO A CONSTRUIR	5 UND
	JUNÇÃO SIMPLES Ø 100 mm	3 UND
	JOELHO 90º Ø 100 mm	5 UND
	TUBO PVC 100 mm	73,52 m

CONSTRUÇÃO DA FEIRA DO PRODUTOR

TIPO DA OBRA	CONSTRUÇÃO DA FEIRA DO PRODUTOR		
PROPRIETÁRIO	PR. FEITURA MUNICIPAL DE ITAÚBA - MT		
C.G.C./C.P.F.	03.288.961/0001-27		
LOCAL	AV. MADRI BARBARA MAX. ESQUINA COM A RUA PRINCESSA IZABEL - ITAUBA/MT		
ÁREAS	ÁREA TOTAL DA EDIFICAÇÃO: 512,66m ²	AUTOR DO PROJETO: KLEY WILLIAN AREVALO COSTA	CREM: 130/05/96-7
ESCALA	INDICADAS	ASSINATO:	ASSINATURA
DATA	JAN/2019	AGUAS PLUVIAIS	FOILIAN*
		IMPLANTAÇÃO COM PLANTA DE AGUAS PLUVIAIS	
		DETALHES DOS TUBOS DE QUEDA	
		DETALHE DA CALHA	